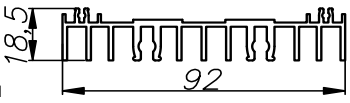
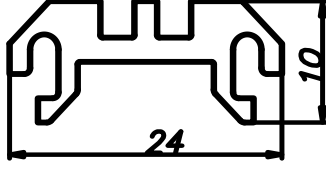
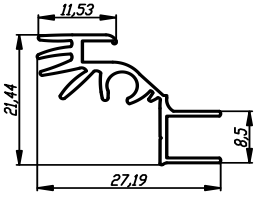
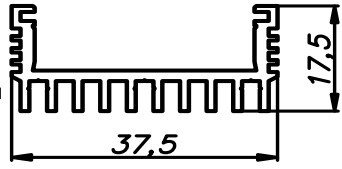
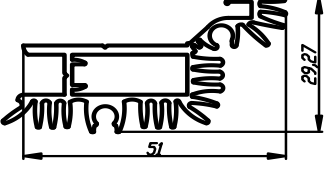
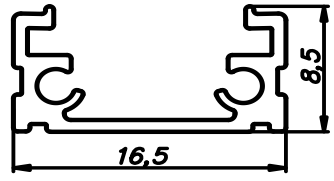
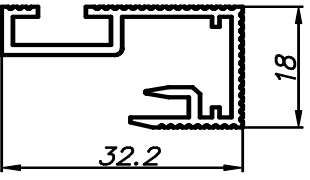
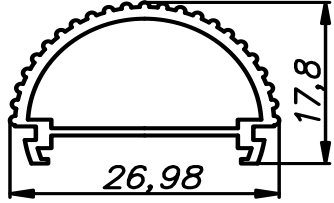
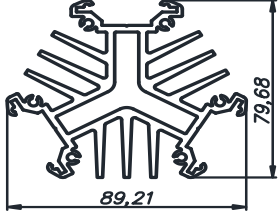
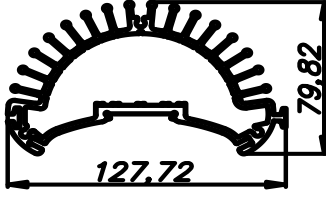
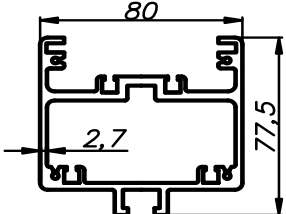
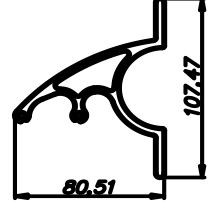
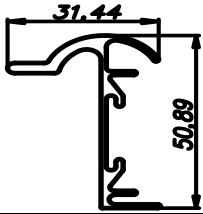
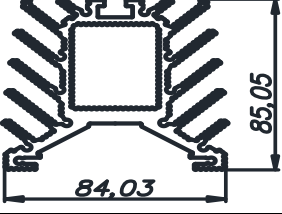
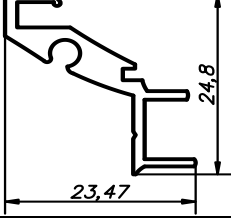
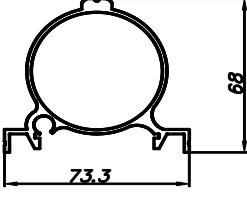
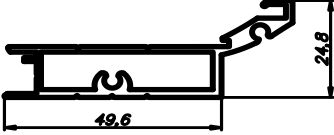
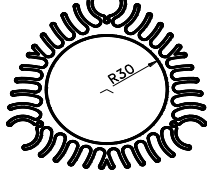
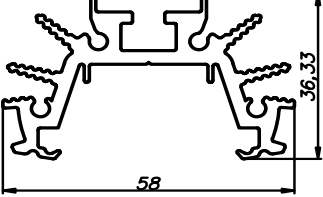
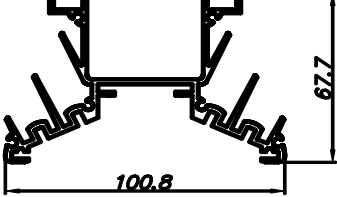
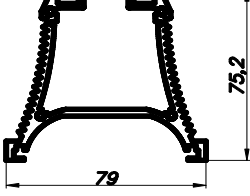
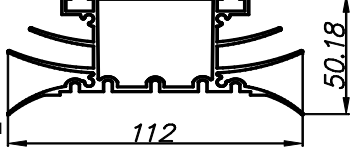
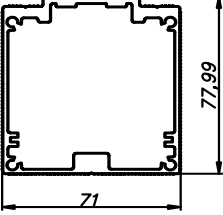
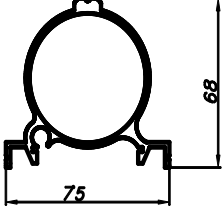


<p><b>АП 591</b></p> <p>S=4,808 см<sup>2</sup> M=1,303 кг/м D=93,43 мм</p> 	<p><b>АП 721</b></p> <p>S=1,014 см<sup>2</sup> M=0,275 кг/м D=24,13 мм</p> 
<p><b>АП 653</b></p> <p>S=0,878 см<sup>2</sup> M=0,238 кг/м D=33,9 мм</p> 	<p><b>АП 722</b></p> <p>S=1,78 см<sup>2</sup> M=0,482 кг/м D=40,25 мм</p> 
<p><b>АП 654</b></p> <p>S=2,8 см<sup>2</sup> M=0,759 кг/м D=33,9 мм</p> 	<p><b>АП 724</b></p> <p>S=0,418 см<sup>2</sup> M=0,113 кг/м D=18,1 мм</p> 
<p><b>АП 680</b></p> <p>S=1,29 см<sup>2</sup> M=0,350 кг/м D=36,9 мм</p> 	<p><b>АП 734</b></p> <p>S=0,923 см<sup>2</sup> M=0,250 кг/м D=26,0 мм</p> 
<p><b>АП 689</b></p> <p>S=16,52 см<sup>2</sup> M=4,478 кг/м D=89,21 мм</p> 	<p><b>АП 735</b></p> <p>S=14,875 см<sup>2</sup> M=4,031 кг/м D=127,9 мм</p> 
<p><b>АП 693</b></p> <p>S=12,59 см<sup>2</sup> M=3,42 кг/м D=101,5 мм</p> 	<p><b>АП 736</b></p> <p>S=9,88 см<sup>2</sup> M=2,68 кг/м D=107,5 мм</p> 

<p><b>АП 720</b></p> <p>S=2,065 см<sup>2</sup> M=0,559 кг/м D=52,5 мм</p> 	<p><b>АП 746</b></p> <p>S=18,023 см<sup>2</sup> M=4,884 кг/м D=113,0 мм</p> 
<p><b>АП 857</b></p> <p>S=1,007 см<sup>2</sup> M=0,273 кг/м D=33,3 мм</p> 	<p><b>АП 966</b></p> <p>S=5,67 см<sup>2</sup> M=1,537 кг/м</p> 
<p><b>АП 858</b></p> <p>S=2,81 см<sup>2</sup> M=0,761 кг/м D=70,4 мм</p> 	<p><b>АП 983</b></p> <p>S=17,89 см<sup>2</sup> M=4,84 кг/м D=105,5 мм</p> 
<p><b>АП 870</b></p> <p>S=5,04 см<sup>2</sup> M=1,37 кг/м D=58 мм</p> 	<p><b>АП 987</b></p> <p>S=8,51 см<sup>2</sup> M=2,31 кг/м D=110,7 мм</p> 
<p><b>АП 975</b></p> <p>S=9,55 см<sup>2</sup> M=2,59 кг/м D=96,73 мм</p> 	<p><b>АП 1003</b></p> <p>S=7,2 см<sup>2</sup> M=1,95 кг/м D=116,5 мм</p> 
<p><b>АП 926</b></p> <p>S=9,675 см<sup>2</sup> M=2,622 кг/м D=101,1 мм</p> 	<p><b>АП 1029</b></p> <p>S=6,1 см<sup>2</sup> M=1,653 кг/м D=116,9 мм</p> 
<p><b>АП 1034</b></p> <p>S=3,612 см<sup>2</sup> M=0,979 кг/м D=64 мм</p> 