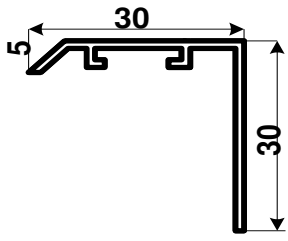
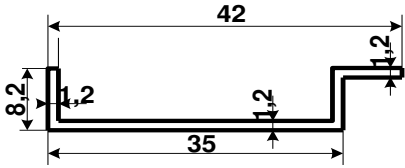
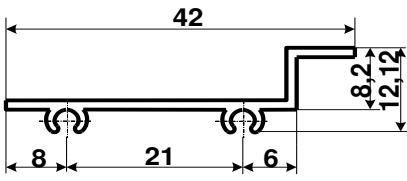
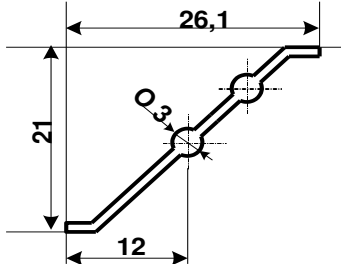
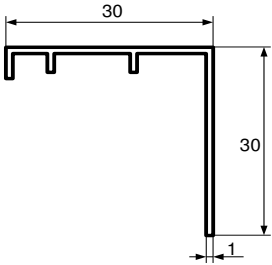
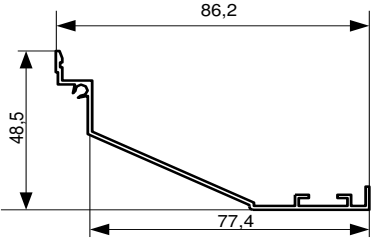
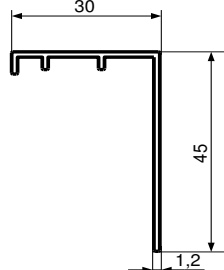
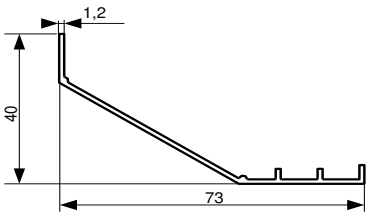
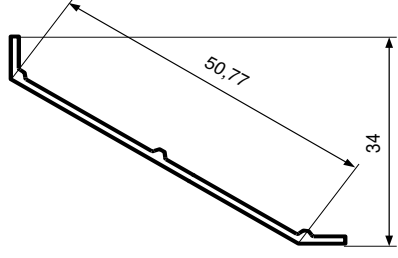
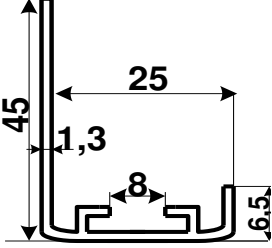
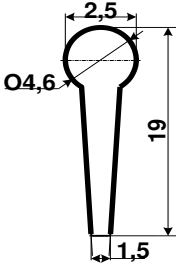
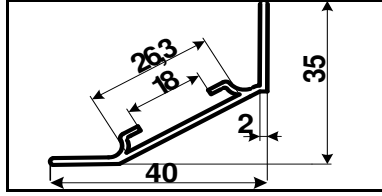
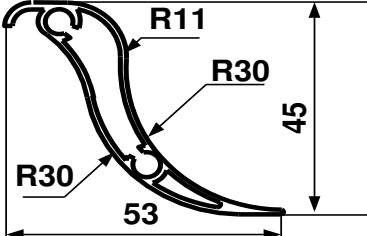
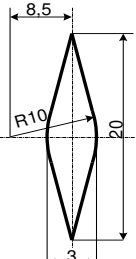
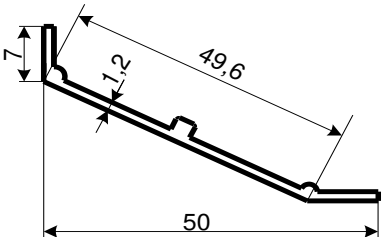
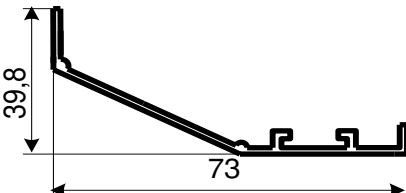
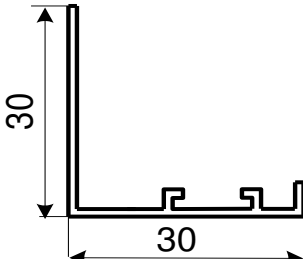
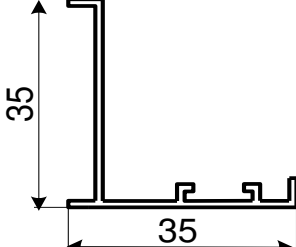
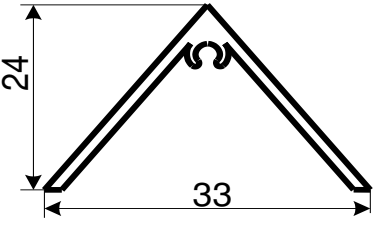
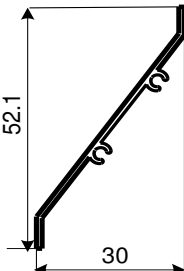
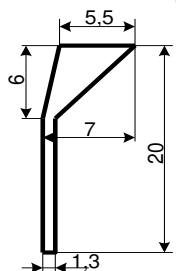
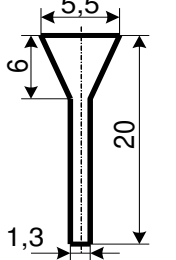
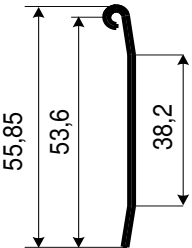
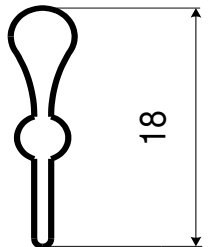
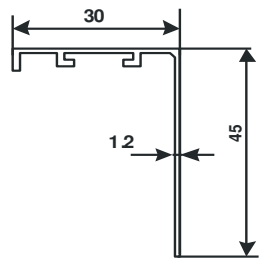
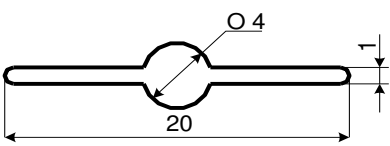
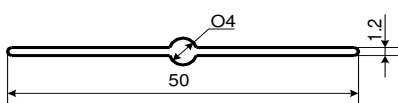
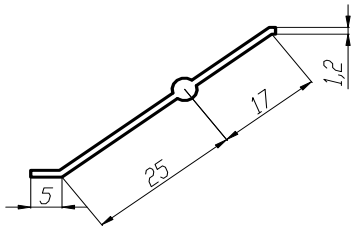
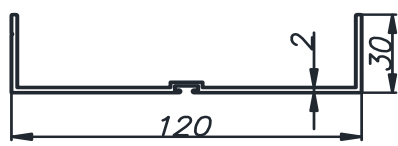
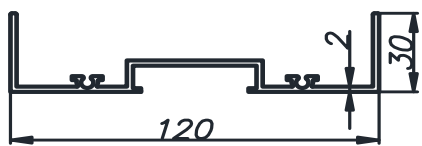


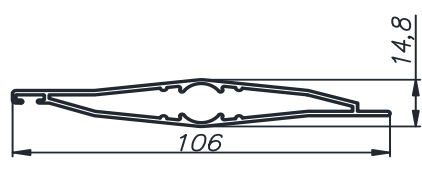
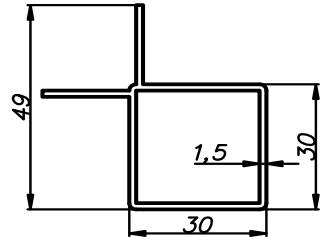
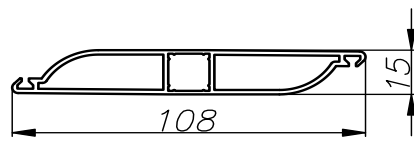
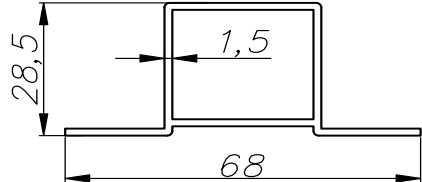
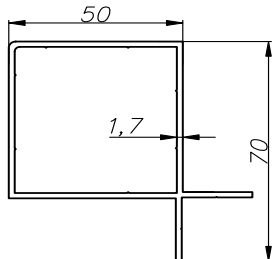
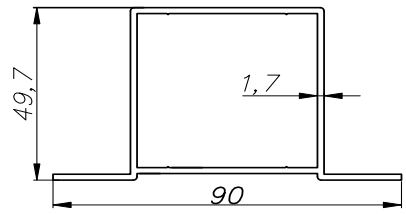
<p><b>AP 104</b></p>  <p>S=0,827 cm<sup>2</sup> M=0,224 kg/m D=39 mm</p>
<p><b>AP 127</b></p>  <p>S=0,67 cm<sup>2</sup> M=0,181 kg/m D=43 mm</p>
<p><b>AP 128</b></p>  <p>S=0,76 cm<sup>2</sup> M=0,206 kg/m D=43 mm</p>
<p><b>AP 129</b></p>  <p>S=0,431 cm<sup>2</sup> M=0,117 kg/m D=33,5 mm</p>
<p><b>AP 197</b></p>  <p>S=0,69 cm<sup>2</sup> M=0,187 kg/m D=42,4 mm</p>
<p><b>AP 198</b></p>  <p>S=1,679 cm<sup>2</sup> M=0,455 kg/m D=99 mm</p>

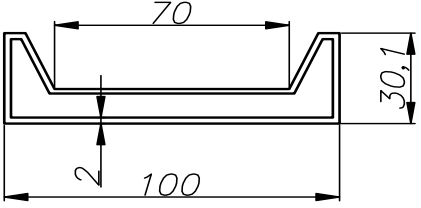
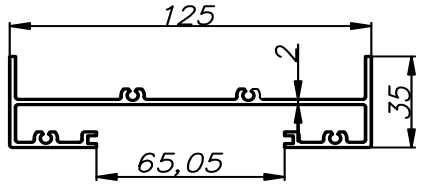
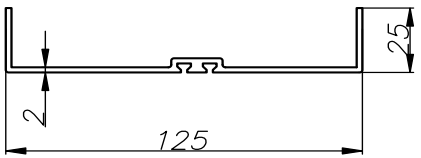
<p><b>AP 199</b></p>  <p>S=0,997 cm<sup>2</sup> M=0,270 kg/m D=54,08 mm</p>
<p><b>AP 214</b></p>  <p>S=1,25 cm<sup>2</sup> M=0,3387 kg/m D=83,24 mm</p>
<p><b>AP 215</b></p>  <p>S=0,807 cm<sup>2</sup> M=0,2186 kg/m D=60,46 mm</p>
<p><b>AP 240</b></p>  <p>S=1,042 cm<sup>2</sup> M=0,282 kg/m D=52 mm</p>
<p><b>AP 241</b></p>  <p>S=0,456 cm<sup>2</sup> M=0,1237 kg/m D=19,5 mm</p>
<p><b>AP 242</b></p>  <p>S=0,8633 cm<sup>2</sup> M=0,2338 kg/m D=53 mm</p>

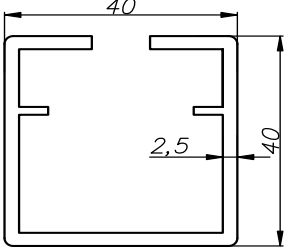
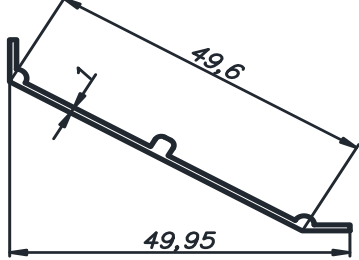
<p><b>AP 243</b></p> <p>S=1,969 cm<sup>2</sup> M=0,5337 kg/m D=70 mm</p> 
<p><b>AP 246</b></p> <p>S=0,367 cm<sup>2</sup> M=0,0994 kg/m D=20 mm</p> 
<p><b>AP 247</b></p> <p>S=0,865 cm<sup>2</sup> M=0,234 kg/m D=68 mm</p> 
<p><b>AP 248</b></p> <p>S=1,321 cm<sup>2</sup> M=0,358 kg/m D=84 mm</p> 
<p><b>AP 255</b></p> <p>S=0,72 cm<sup>2</sup> M=0,195 kg/m D=42 mm</p> 
<p><b>AP 256</b></p> <p>S=0,86 cm<sup>2</sup> M=0,233 kg/m D=49 mm</p> 

<p><b>AP 257</b></p> <p>S=0,708 cm<sup>2</sup> M=0,192 kg/m D=33 mm</p> 
<p><b>AP 258</b></p> <p>S=0,781 cm<sup>2</sup> M=0,2116 kg/m D=60,01 mm</p> 
<p><b>AP 271</b></p> <p>S=0,387 cm<sup>2</sup> M=0,105 kg/m D=21,2 mm</p> 
<p><b>AP 272</b></p> <p>S=0,387 cm<sup>2</sup> M=0,105 kg/m D=21,2 mm</p> 
<p><b>AP 273</b></p> <p>S=0,616 cm<sup>2</sup> M=0,167 kg/m D=56 mm</p> 
<p><b>AP 274</b></p> <p>S=0,3152 cm<sup>2</sup> M=0,08542 kg/m D=18 mm</p> 

<p><b>AP 291</b></p> <p>S=1,042 cm<sup>2</sup> M=0,283 kg/m D=54 mm</p> 
<p><b>AP 336</b></p> <p>S=0,284 cm<sup>2</sup> M=0,077 kg/m D=20 mm</p> 
<p><b>AP 337</b></p> <p>S=0,6753 cm<sup>2</sup> M=0,183 kg/m D=50 mm</p> 
<p><b>AP 447</b></p> <p>S=0,65 cm<sup>2</sup> M=0,176 kg/m D=46,85 mm</p> 
<p><b>AP 634</b></p> <p>S=3,567 cm<sup>2</sup> M=0,967 kg/m D=123,7 mm</p> 
<p><b>AP 635</b></p> <p>S=4,351 cm<sup>2</sup> M=1,179 kg/m D=123,7 mm</p> 

<p><b>AP 636</b></p> <p>S=3,016 cm<sup>2</sup> M=0,817 kg/m D=106,5 mm</p> 
<p><b>AP 658</b></p> <p>S=2,261 cm<sup>2</sup> M=0,613 kg/m D=56,1 mm</p> 
<p><b>AP 659</b></p> <p>S=3,67 cm<sup>2</sup> M=0,995 kg/m D=108,1 mm</p> 
<p><b>AP 660</b></p> <p>S=2,226 cm<sup>2</sup> M=0,603 kg/m D=68,1 mm</p> 
<p><b>AP 661</b></p> <p>S=3,965 cm<sup>2</sup> M=1,075 kg/m D=68,1 mm</p> 
<p><b>AP 662</b></p> <p>S=3,949 cm<sup>2</sup> M=1,07 kg/m D=90,1 mm</p> 

<b>AP 663</b> S=5,154 cm <sup>2</sup> M=1,397 kg/m D=104,5 mm	
<b>AP 664</b> S=5,884 cm <sup>2</sup> M=1,595 kg/m D=129,6 mm	
<b>AP 665</b> S=3,795 cm <sup>2</sup> M=1,029 kg/m D=127,3 mm	

<b>AP 666</b> S=3,631 cm <sup>2</sup> M=0,984 kg/m D=127,3 mm	
<b>AP 713</b> S=0,748 cm <sup>2</sup> M=0,203 kg/m D=59,22 mm	
<b>AP 800</b> S=0,722 cm <sup>2</sup> M=0,196 kg/m D=42,4 mm	