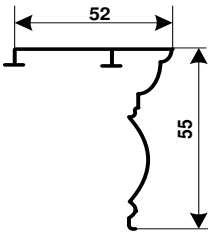
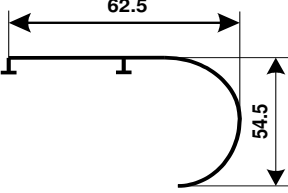
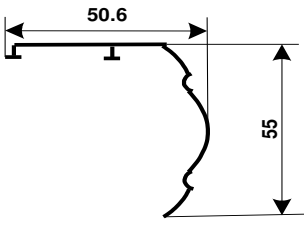
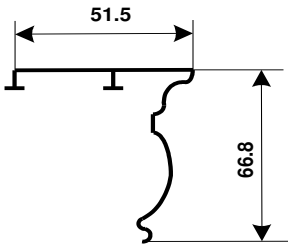
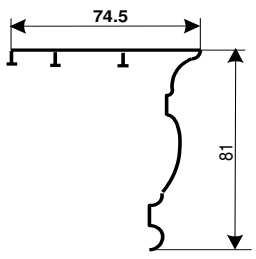
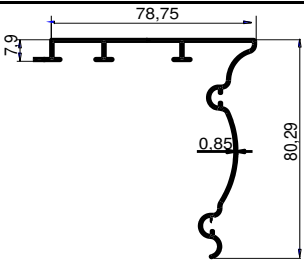
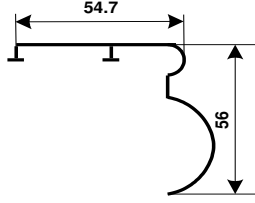
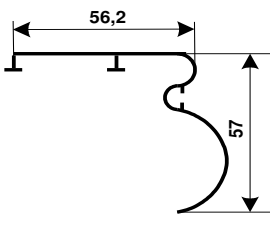
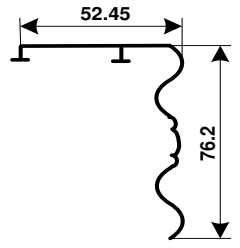
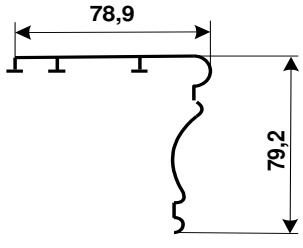
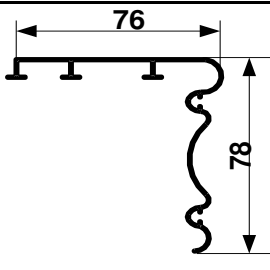
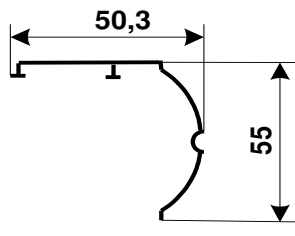
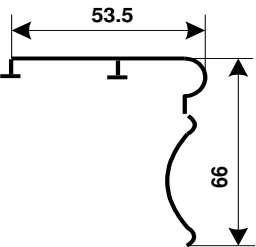
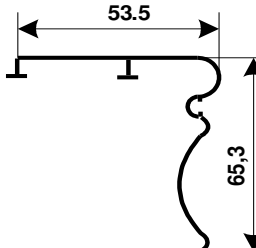
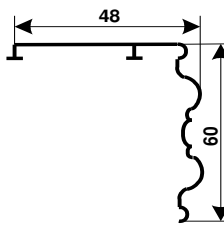
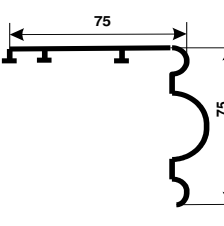
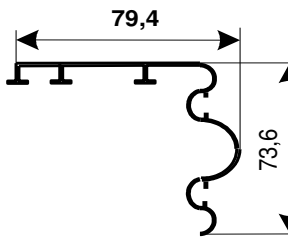
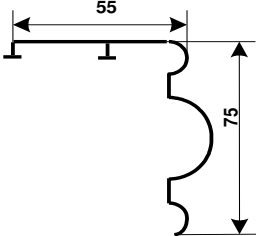
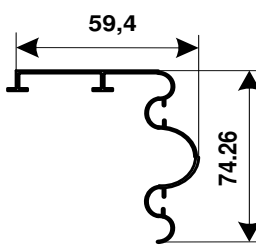
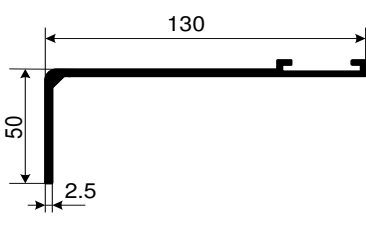
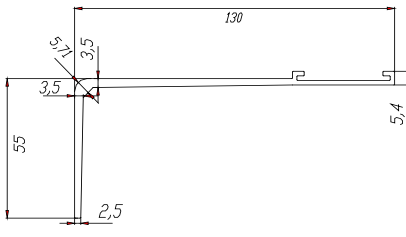
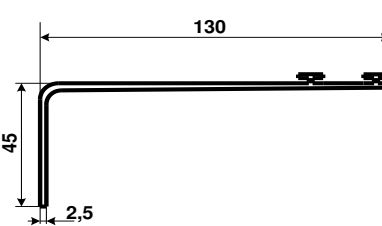
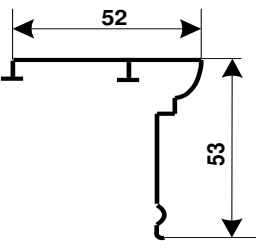
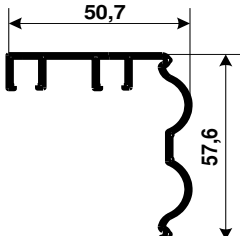
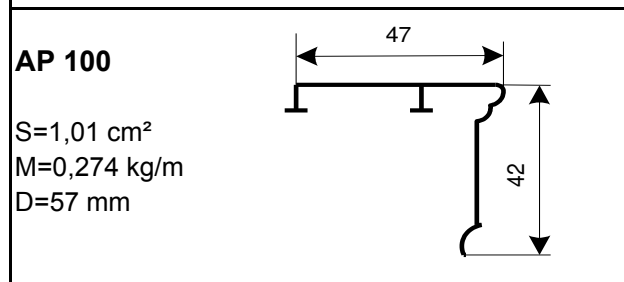
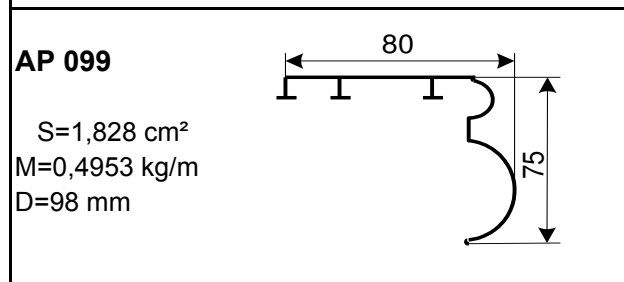
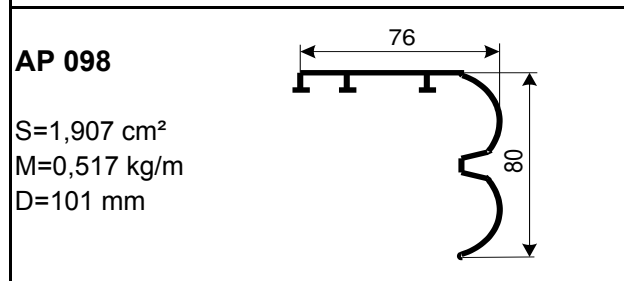
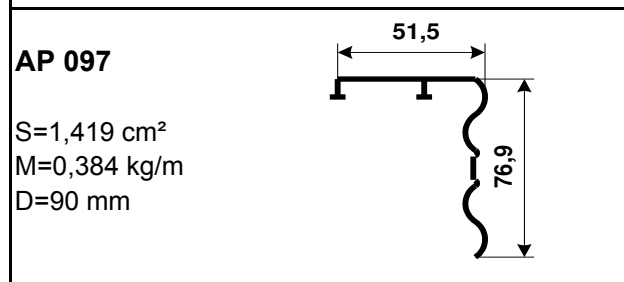
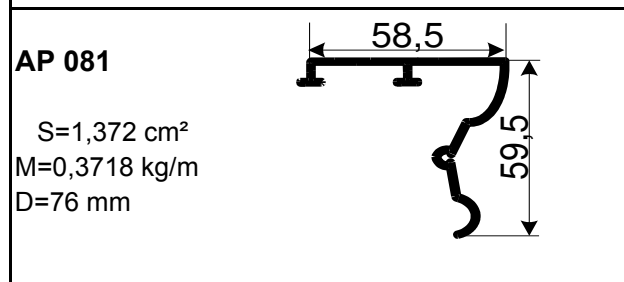
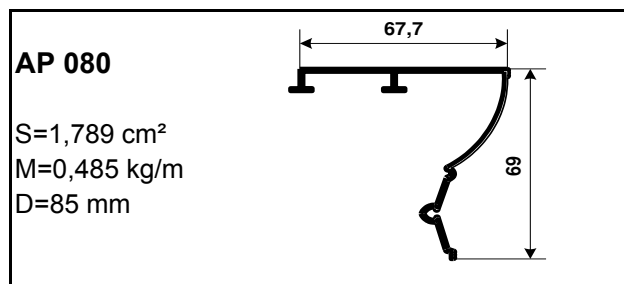
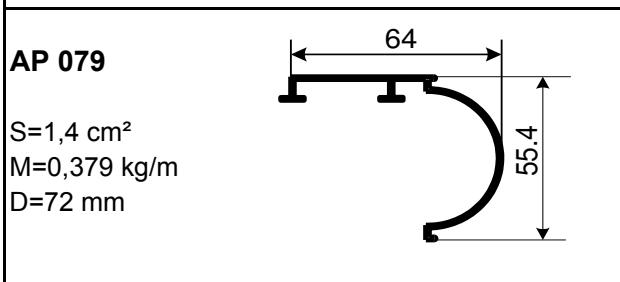
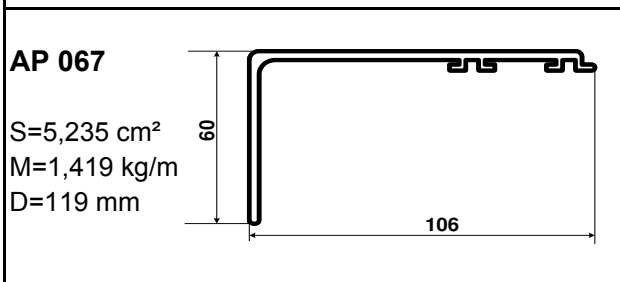
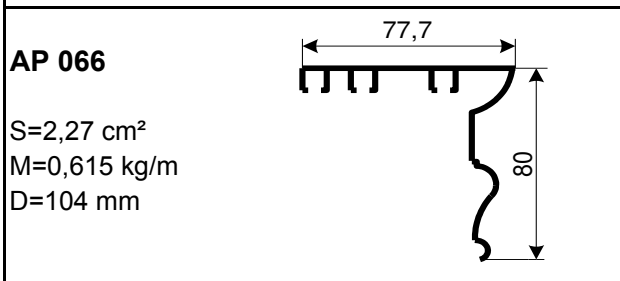
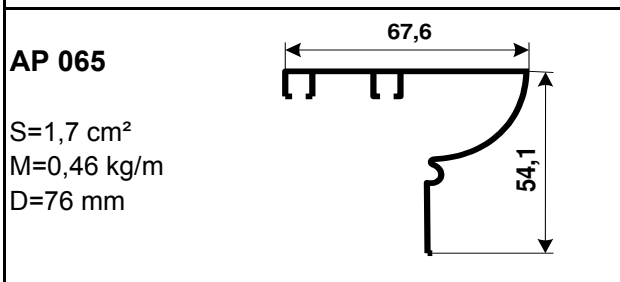
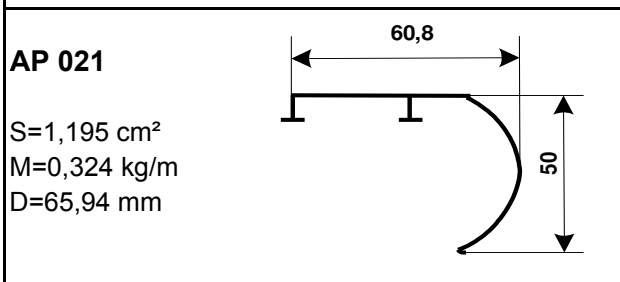
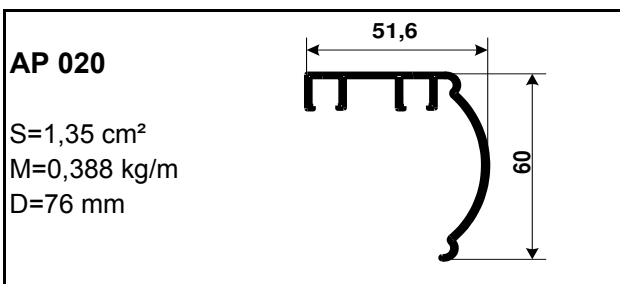


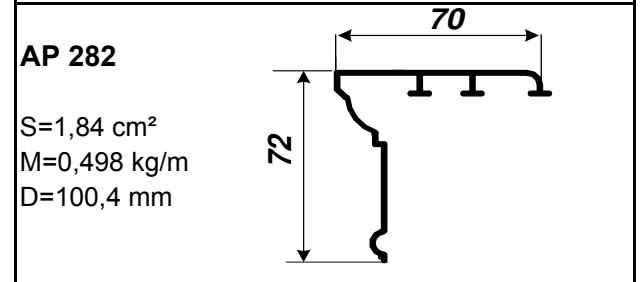
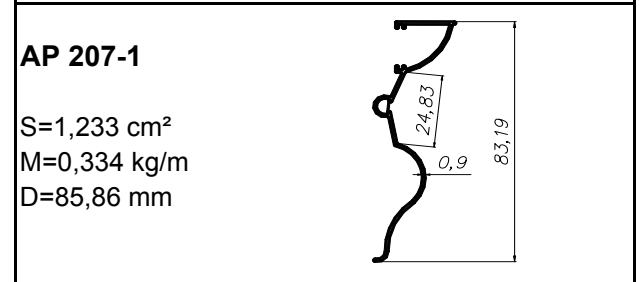
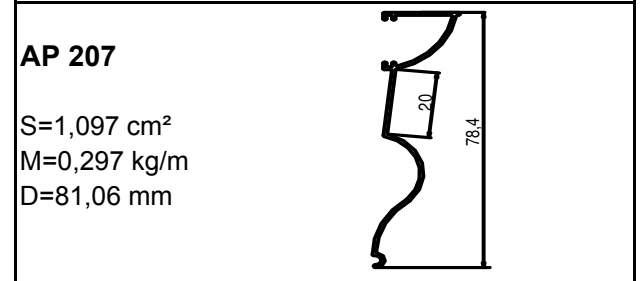
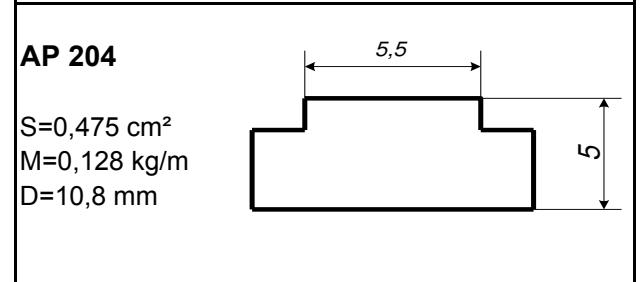
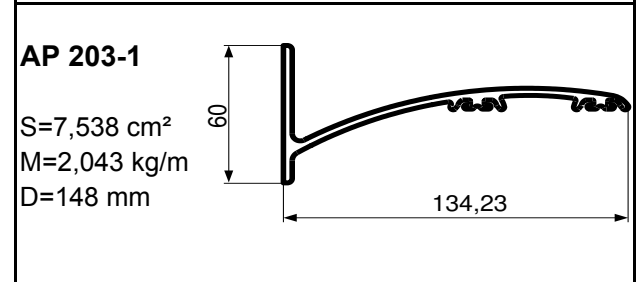
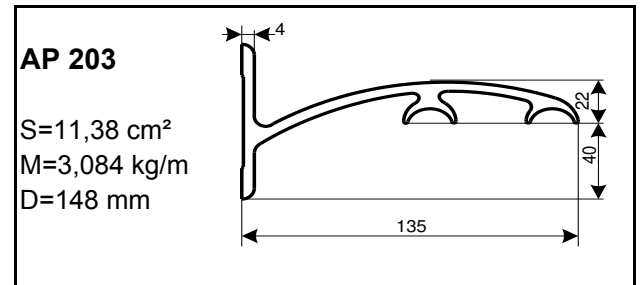
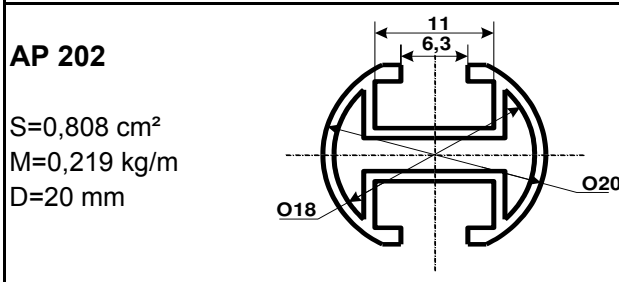
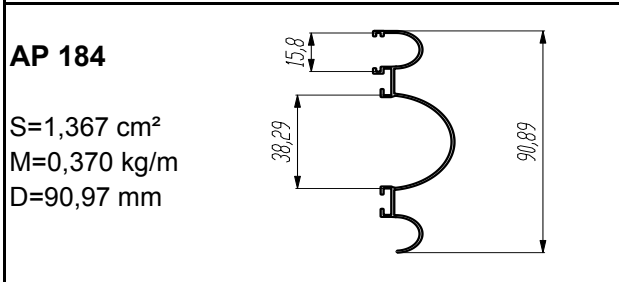
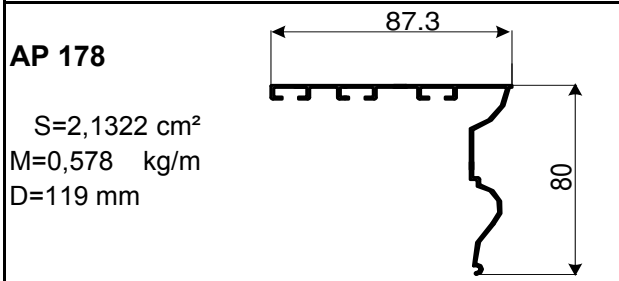
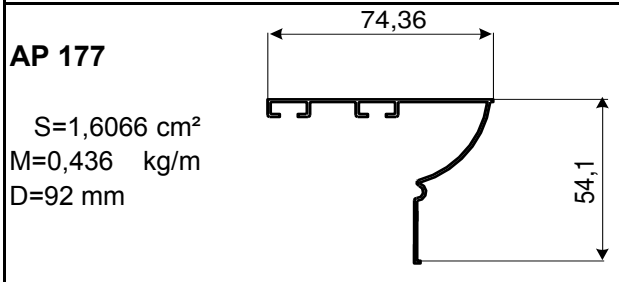
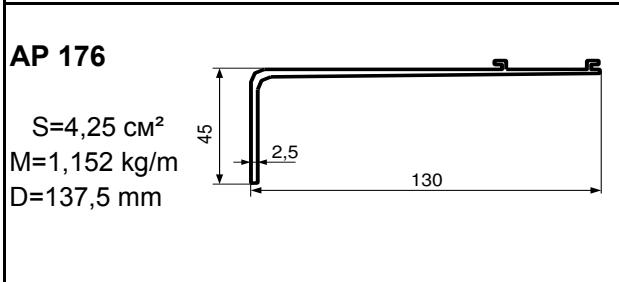
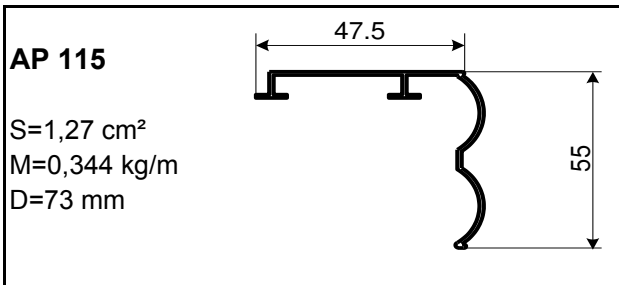
<b>AP 001</b> S=1,19 cm <sup>2</sup> M=0,322kg/m D=69 mm	
<b>AP 002</b> S=1,2 cm <sup>2</sup> M=0,325 kg/m D=72 mm	
<b>AP 003</b> S=1,12 cm <sup>2</sup> M=0,3 kg/m D=69 mm	
<b>AP 004</b> S=1,35 cm <sup>2</sup> M=0,366 kg/m D=78,5 mm	
<b>AP 005</b> S=1,79 cm <sup>2</sup> M=0,485 kg/m D=101,5 mm	
<b>AP 005-1</b> S=1,981 cm <sup>2</sup> M=0,537 kg/m D=101,18 mm	

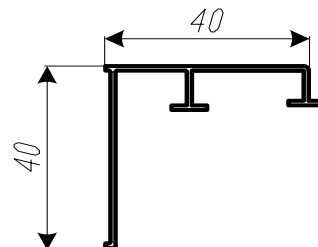
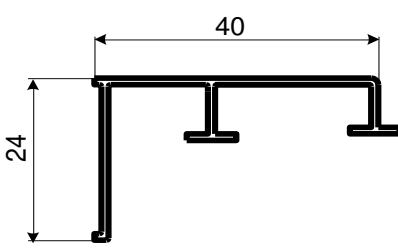
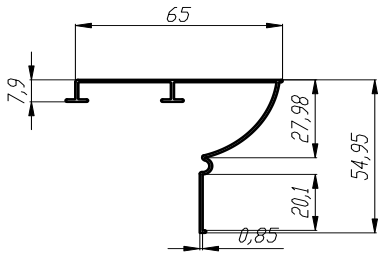
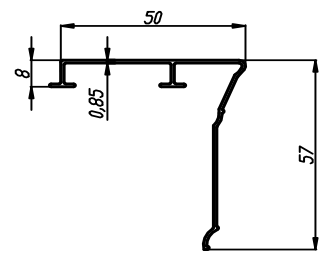
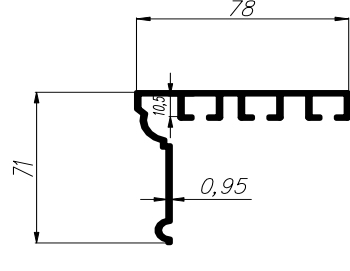
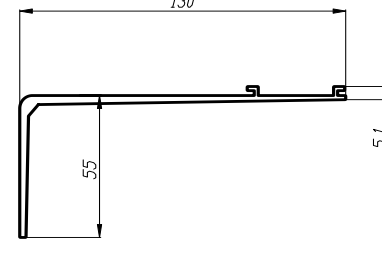
<b>AP 006</b> S=1,23 cm <sup>2</sup> M=0,333 kg/m D=72 mm	
<b>AP 006-1</b> S=1,33 cm <sup>2</sup> M=0,3604 kg/m D=78 mm	
<b>AP 007</b> S=1,35 cm <sup>2</sup> M=0,366 kg/m D=89 mm	
<b>AP 008</b> S=1,82 cm <sup>2</sup> M=0,493 kg/m D=101,6 mm	
<b>AP 008-1</b> S=1,93 cm <sup>2</sup> M=0,523 kg/m D=108 mm	
<b>AP 009</b> S=1,09 cm <sup>2</sup> M=0,295 kg/m D=68,5 mm	

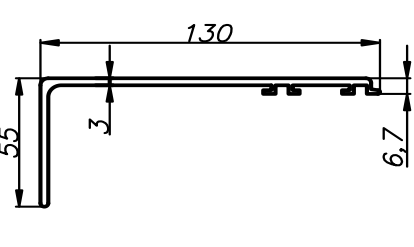
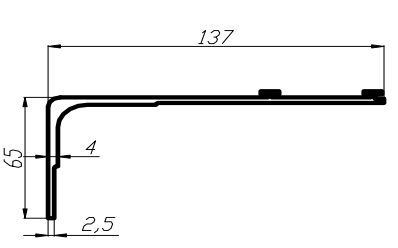
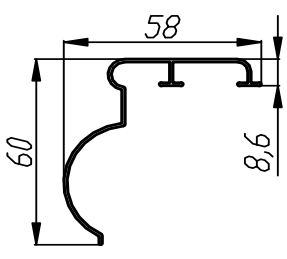
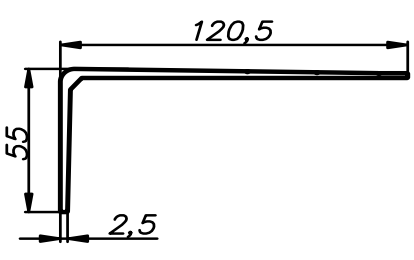
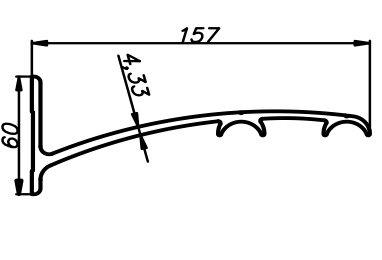
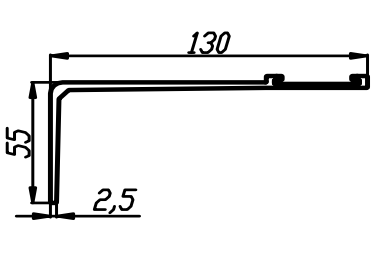
<p><b>AP 010</b></p>  <p>S=1,3 cm<sup>2</sup> M=0,352 kg/m D=80 mm</p>
<p><b>AP 010-1</b></p>  <p>S=1,37 cm<sup>2</sup> M=0,3712 kg/m D=79 mm</p>
<p><b>AP 011</b></p>  <p>S=1,2 cm<sup>2</sup> M=0,325 kg/m D=74 mm</p>
<p><b>AP 012</b></p>  <p>S=1,74 cm<sup>2</sup> M=0,472 kg/m D=98 mm</p>
<p><b>AP 012-1</b></p>  <p>S=1,93 cm<sup>2</sup> M=0,523 kg/m D=100,24 mm</p>
<p><b>AP 013</b></p>  <p>S=1,45 cm<sup>2</sup> M=0,393 kg/m D=86,5 mm</p>

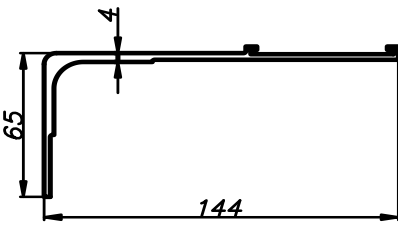
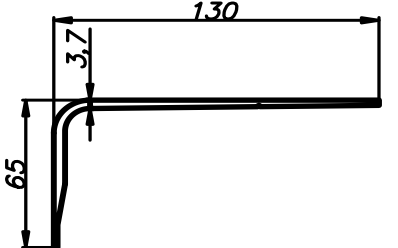
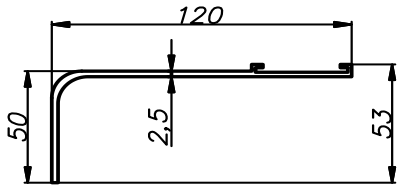
<p><b>AP 013-1</b></p>  <p>S=1,645 cm<sup>2</sup> M=0,446 kg/m D=87,88 mm</p>
<p><b>AP 014</b></p>  <p>S=4,45 cm<sup>2</sup> M=1,206 kg/m D=140 mm</p>
<p><b>AP 014-1</b></p>  <p>S=5,2619 cm<sup>2</sup> M=1,426 kg/m D=142,09 mm</p>
<p><b>AP 015</b></p>  <p>S=4,44 cm<sup>2</sup> M=1,2 kg/m D=140 mm</p>
<p><b>AP 018</b></p>  <p>S=1,158 cm<sup>2</sup> M=0,314 kg/m D=68,5 mm</p>
<p><b>AP 019</b></p>  <p>S=1,36 cm<sup>2</sup> M=0,402 kg/m D=75 mm</p>

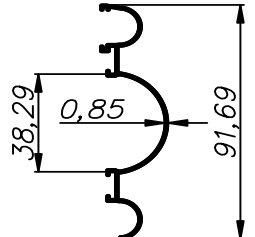
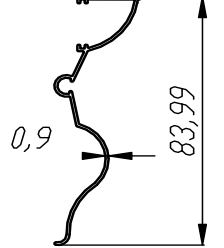




<p><b>AP 283</b></p> <p>S=0,9768 cm<sup>2</sup> M=0,265 kg/m D=56 mm</p> 
<p><b>AP 284</b></p> <p>S=0,906 cm<sup>2</sup> M=0,246 kg/m D=45,88mm</p> 
<p><b>AP 299</b></p> <p>S=1,37 cm<sup>2</sup> M=0,372 kg/m D=68,05 mm</p> 
<p><b>AP 339</b></p> <p>S=1,162 cm<sup>2</sup> M=0,315 kg/m D=76 mm</p> 
<p><b>AP 363</b></p> <p>S=2,362 cm<sup>2</sup> M=0,640 kg/m D=97,07 mm</p> 
<p><b>AP 453</b></p> <p>S=5,181 cm<sup>2</sup> M=1,404 kg/m D=142,86 mm</p> 

<p><b>AP 454</b></p> <p>S=5,804 cm<sup>2</sup> M=1,573 kg/m D=138,43 mm</p> 
<p><b>AP 508</b></p> <p>S=7,1 cm<sup>2</sup> M=1,924 kg/m D=151,34 mm</p> 
<p><b>AP 516</b></p> <p>S=1,331 cm<sup>2</sup> M=0,361 kg/m D=72,76 mm</p> 
<p><b>AP 517</b></p> <p>S=4,78 cm<sup>2</sup> M=1,295 kg/m D=131,55 mm</p> 
<p><b>AP 525</b></p> <p>S=9,59 cm<sup>2</sup> M=2,598 kg/m D=160,16 mm</p> 
<p><b>AP 531</b></p> <p>S=5,381 cm<sup>2</sup> M=1,458 kg/m D=142 mm</p> 

<p><b>AP 571</b></p> <p>S=6,95 cm<sup>2</sup> M=1,883 kg/m D=162 mm</p>	
<p><b>AP 572</b></p> <p>S=5,95 cm<sup>2</sup> M=1,612 kg/m D=145,3 mm</p>	
<p><b>AP 573</b></p> <p>S=4,812 cm<sup>2</sup> M=1,133 kg/m D=131,8 mm</p>	

<p><b>AP 575</b></p> <p>S=1,354 cm<sup>2</sup> M=0,367 kg/m D=91 mm</p>	
<p><b>AP 576</b></p> <p>S=1,237 cm<sup>2</sup> M=0,335 kg/m D=87,6 mm</p>	
<p><b>AP 589</b></p> <p>S=1,22 cm<sup>2</sup> M=0,330 kg/m D=72,7 mm</p>	