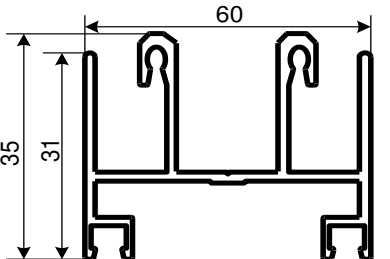
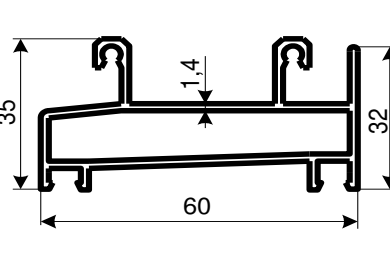
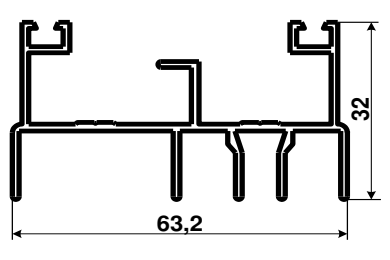
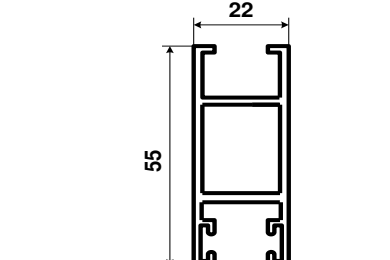
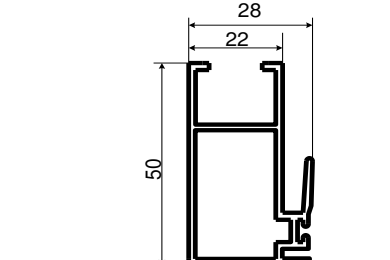
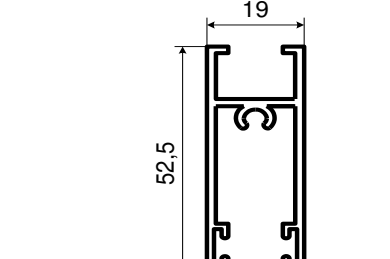
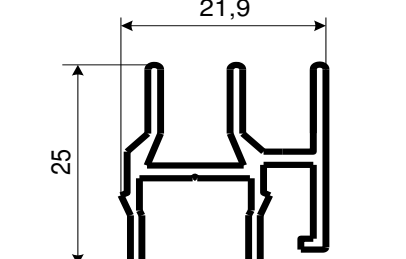
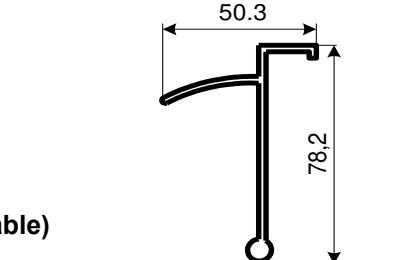
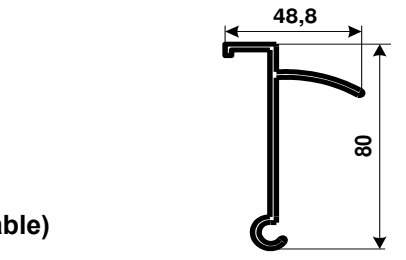
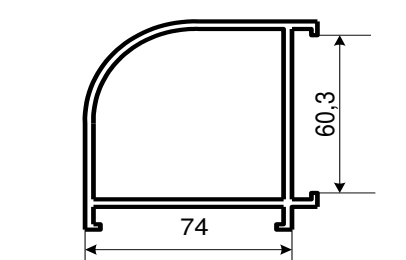
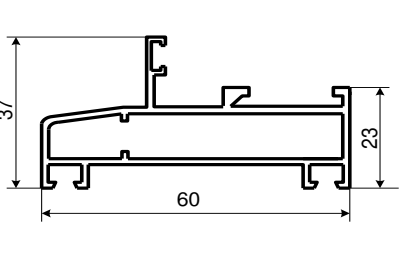
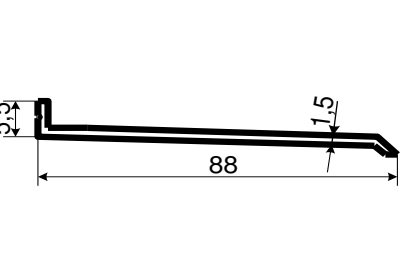
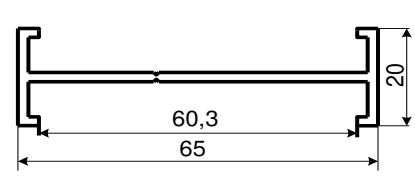
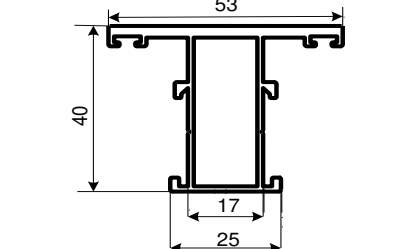
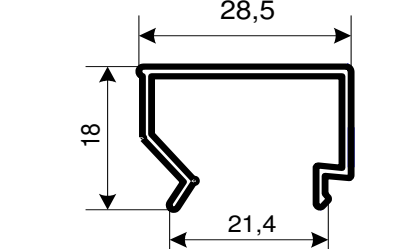
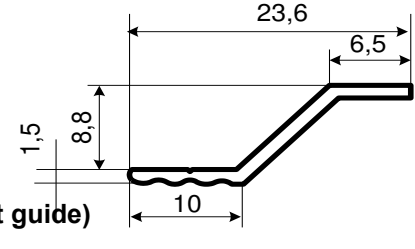
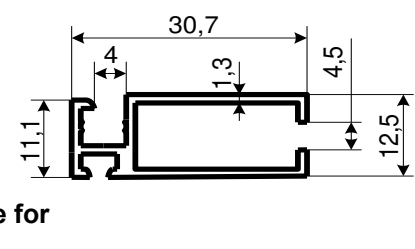
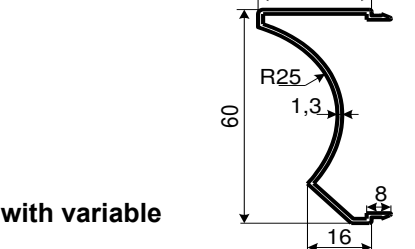
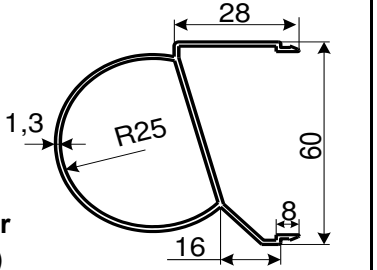


| | |
|---|---|
| <p>AP 052</p> <p>S=3,096 cm² M=0,839 kg/m D=69,5 mm (Frame top)</p> |  |
| <p>AP 053</p> <p>S=3,375 cm² M=0,915 kg/m D=44 mm (Frame bottom)</p> |  |
| <p>AP 054</p> <p>S=2,82 cm² M=0,764 kg/m D=68 mm (Frame side)</p> |  |
| <p>AP 055</p> <p>S=2,371 cm² M=0,643 kg/m D=59 mm (Side sash)</p> |  |
| <p>AP 056</p> <p>S=2,52 cm² M=0,683 kg/m D=57 mm (Sash center)</p> |  |
| <p>AP 057</p> <p>S=2,15 cm² M=0,582 kg/m D=55,8 mm (Sash top-bottom)</p> |  |

| | |
|---|---|
| <p>AP 058</p> <p>S=1,224 cm² M=0,332 kg/m D=33,2 mm (Stulp)</p> |  |
| <p>AP 059</p> <p>S=2,611 cm² M=0,708 kg/m D=92,9 mm (Angle adjustable)</p> |  |
| <p>AP 060</p> <p>S=2,407 cm² M=0,652 kg/m D=93,7 mm (Angle adjustable)</p> |  |
| <p>AP 061</p> <p>S=3,94 cm² M=1,067 kg/m D=104 mm (Angle 90°)</p> |  |
| <p>AP 062</p> <p>S=2,634 cm² M=0,714 kg/m D=61 mm (Large blind frame)</p> |  |
| <p>AP 063</p> <p>S=1,384 cm² M=0,375 kg/m D=88,5 mm (Window ebb)</p> |  |

| | |
|--|---|
| <p>AP 064</p> <p>S=1,58 cm² M=0,427 kg/m D=68 mm (Connector)</p> |  |
| <p>AP 048</p> <p>S=2,376 cm² M=0,644 kg/m D=66,4 mm (Impost)</p> |  |
| <p>AP 049</p> <p>S=0,821 cm² M=0,223 kg/m D=33,7 mm</p> |  |
| <p>AP 045</p> <p>S=0,343 cm² M=0,093 kg/m D=91,1 mm (Mosquito net guide)</p> |  |
| <p>AP 046</p> <p>S=1,11 cm² M=0,303 kg/m D=33 mm (Frame profile for mosquito net)</p> |  |
| <p>AP 244</p> <p>S=1,538 cm² M=0,4168 kg/m D=28,12 mm (Angle adapter with variable angle)</p> |  |

| | |
|---|---|
| <p>AP 245</p> <p>S=0,2846 cm² M=0,7713 kg/m D=71,6 mm (Corner connector with variable angle)</p> |  |
|---|---|