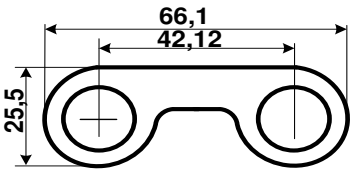
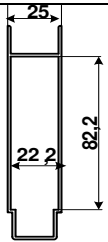
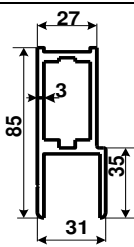
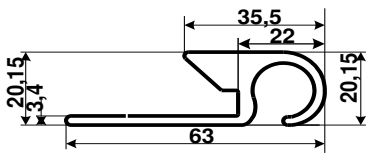
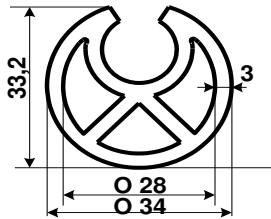
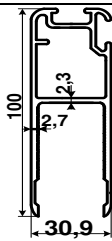
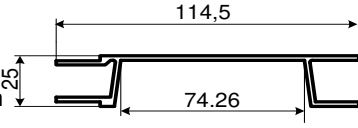
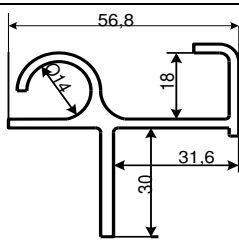
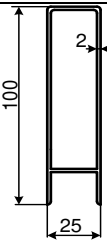


<p>AP 108</p> <p>S=7,835 cm² M=2,123 kg/m D=67 mm</p> 
<p>AP 109</p> <p>S=3,814 cm² M=1,033 kg/m D=120 mm</p> 
<p>AP 110</p> <p>S=3,814 cm² M=1,033 kg/m D=120 mm</p> 
<p>AP 111</p> <p>S=4,51 cm² M=1,218 kg/m D=64 mm</p> 
<p>AP 112</p> <p>S=4,307 cm² M=1,1674 kg/m D=34 mm</p> 
<p>AP 113</p> <p>S=5,93 cm² M=1,603 kg/m D=103 mm</p> 

<p>AP 249</p> <p>S=4,0 cm² M=1,0845 kg/m D=117 mm</p> 
<p>AP 250</p> <p>S=4,579 cm² M=1,2409 kg/m D=66 mm</p> 
<p>AP 251</p> <p>S=4,752 cm² M=1,2877 kg/m D=103 mm</p> 
<p>AP 252</p> <p>S=6,56 cm² M=1,778 kg/m D=103 mm</p> 