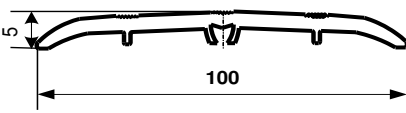
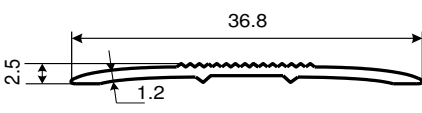
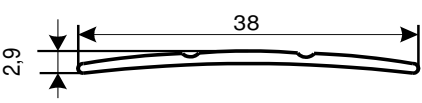
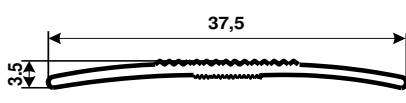
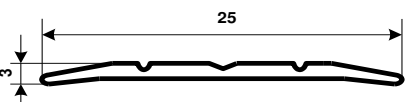
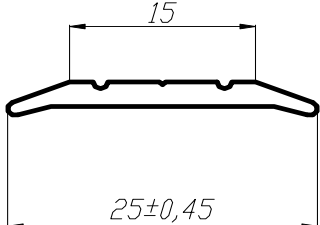
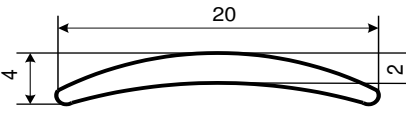
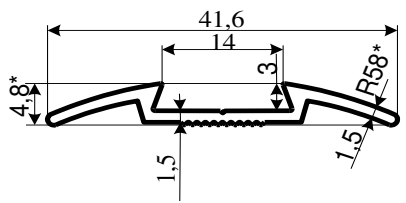
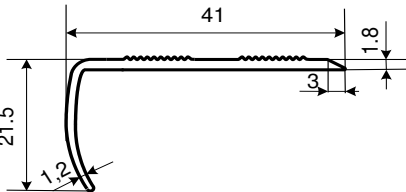
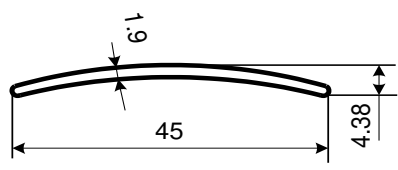
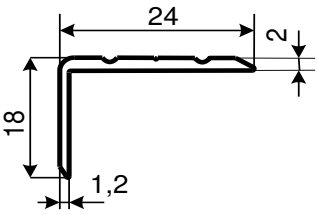
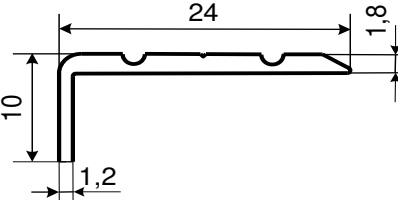
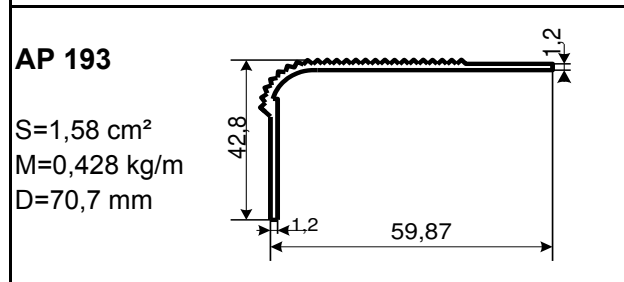
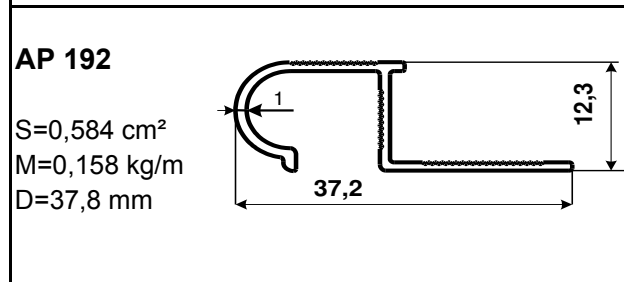
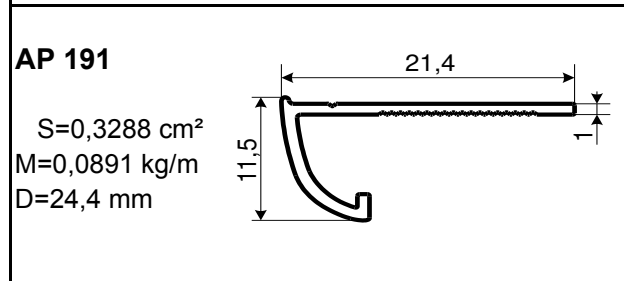
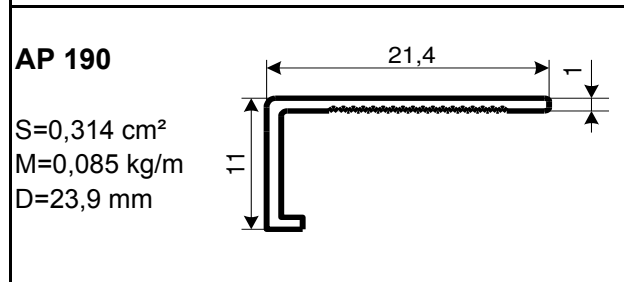
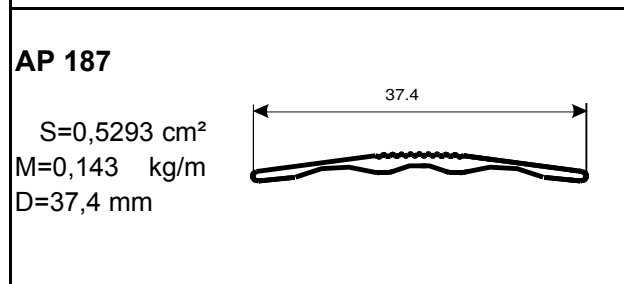
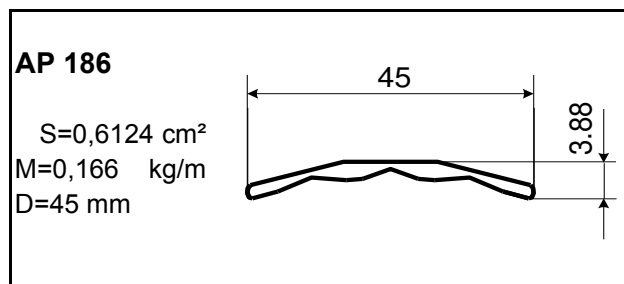
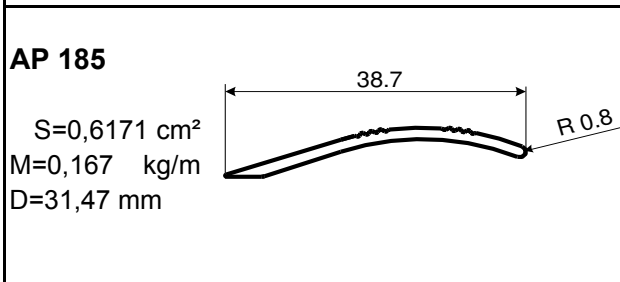
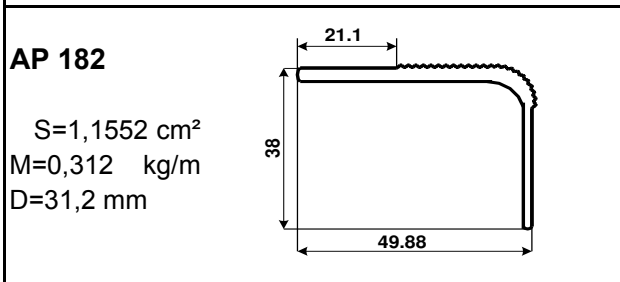
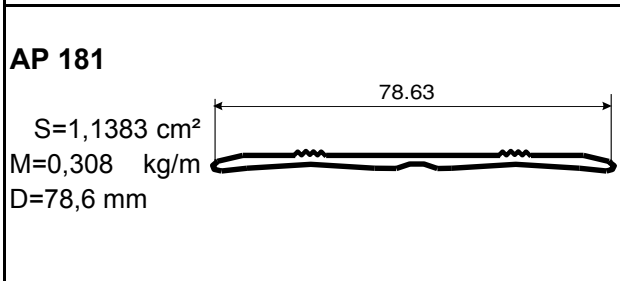
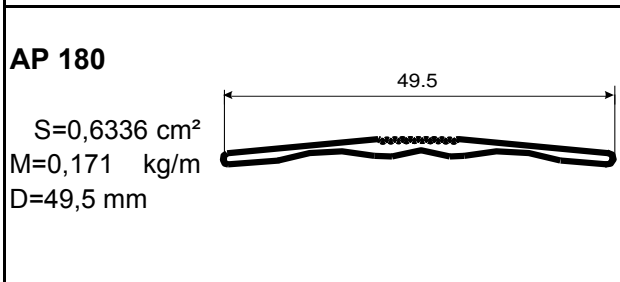
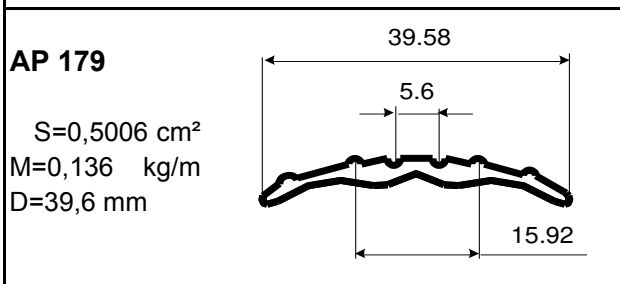
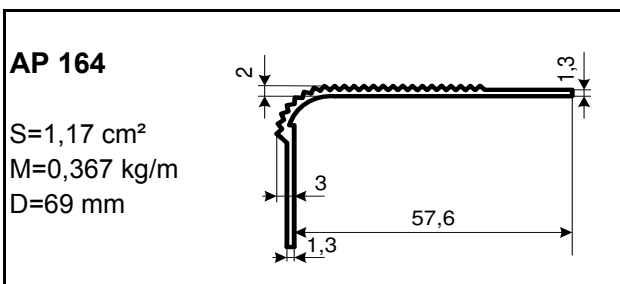


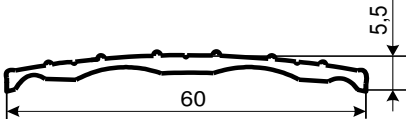
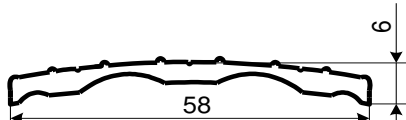
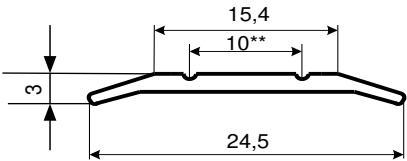
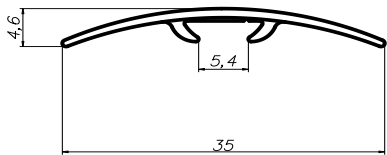
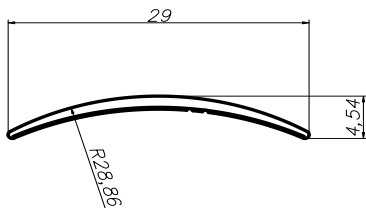
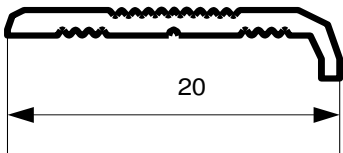
<p>AP 028</p> <p>S=2,715 cm² M=0,589 kg/m D=100 mm</p> 
<p>AP 034</p> <p>S=0,460 cm² M=0,1253 kg/m D=36,84 mm</p> 
<p>AP 035</p> <p>S=0,478 cm² M=0,130 kg/m D=38 mm</p> 
<p>AP 036</p> <p>S=0,634 cm² M=0,172 kg/m D=38 mm</p> 
<p>AP 037</p> <p>S=0,460 cm² M=0,127 kg/m D=26 mm</p> 
<p>AP 037-A</p> <p>S=0,4268 cm² M=0,115 kg/m D=25 mm</p> 

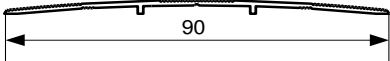
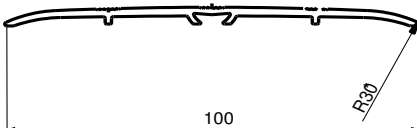
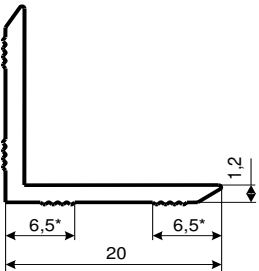

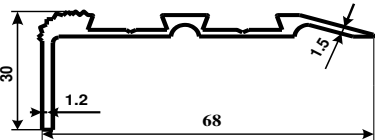
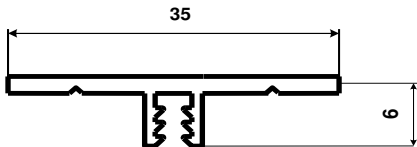
<p>AP 038</p> <p>S=0,338 cm² M=0,092 kg/m D=20 mm</p> 
<p>AP 044</p> <p>S=0,749 cm² M=0,203 kg/m D=41,6 mm</p> 
<p>AP 073</p> <p>S=1,03 cm² M=0,279 kg/m D=43 mm</p> 
<p>AP 074</p> <p>S=0,855 cm² M=0,232 kg/m D=45 mm</p> 
<p>AP 075</p> <p>S=0,602 cm² M=0,163 kg/m D=30 mm</p> 
<p>AP 076</p> <p>S=0,467 cm² M=0,127 kg/m D=25,4 mm</p> 

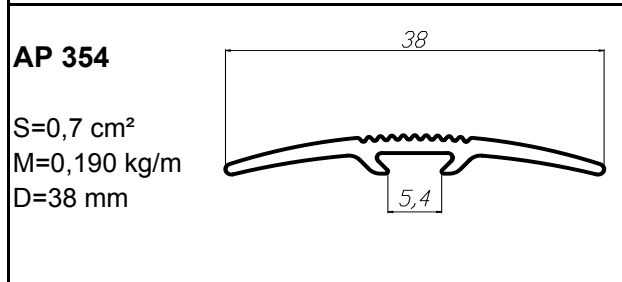
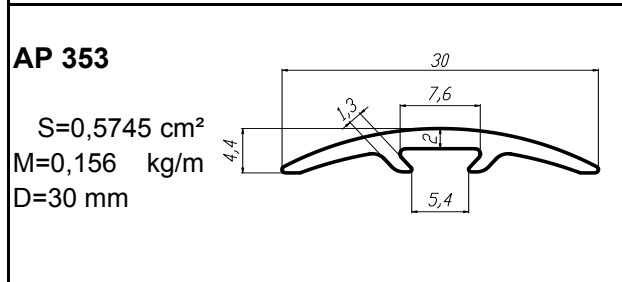
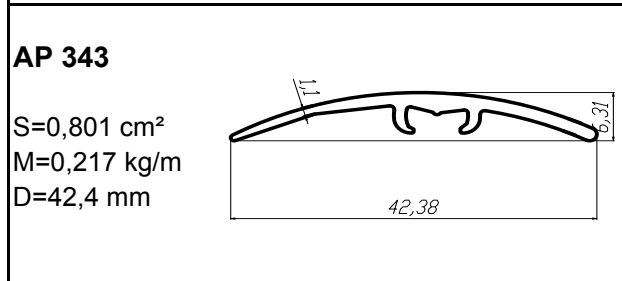
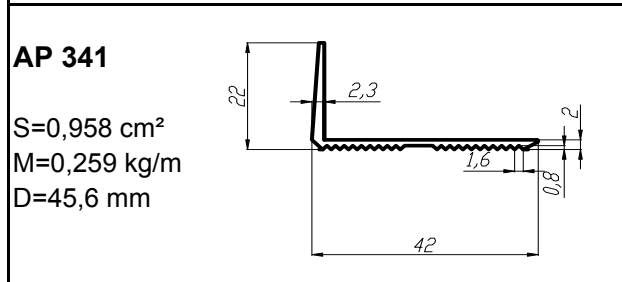
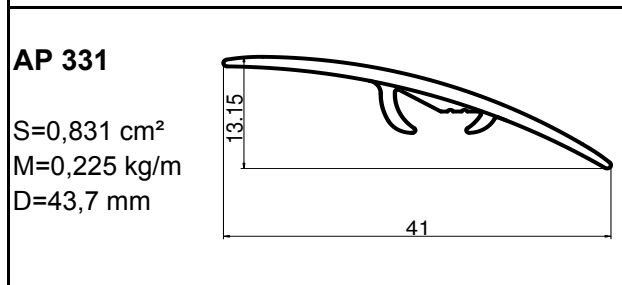
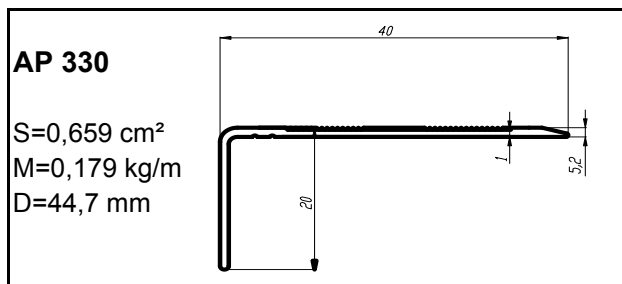
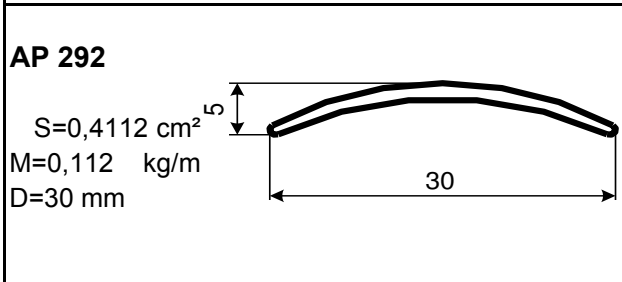
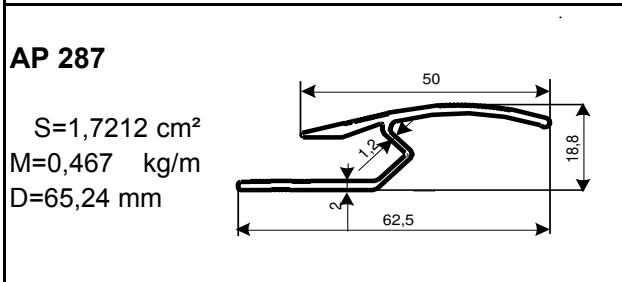
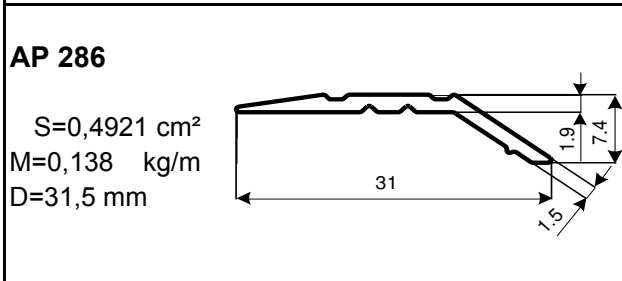
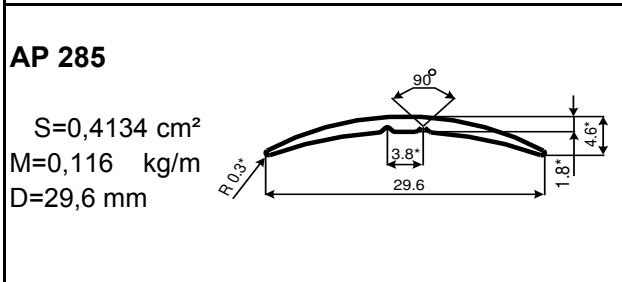
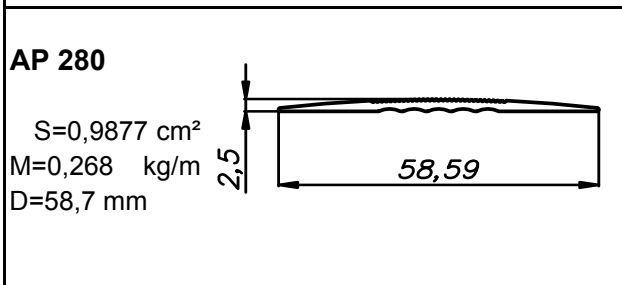
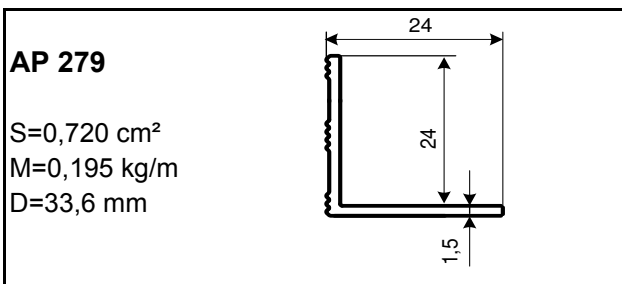
AP 077 S=0,861 cm ² M=0,233 kg/m D=43,26 mm	
AP 078 S=0,817 cm ² M=0,221 kg/m D=39,5 mm	
AP 093 S=1,249 cm ² M=0,339 kg/m D=60 mm	
AP 094 S=0,670 cm ² M=0,181 kg/m D=33 mm	
AP 106 S=0,525 cm ² M=0,142 kg/m D=30 mm	
AP 107 S=0,612 cm ² M=0,165 kg/m D=37,5 mm	

AP 117 S=1,019 cm ² M=0,276 kg/m D=46,4 mm	
AP 125 S=0,8 cm ² M=0,2168 kg/m D=27,5 mm	
AP 126 S=0,38 cm ² M=0,108 kg/m D=25 mm	
AP 147 S=0,657 cm ² M=0,178 kg/m D=31,2 mm	
AP 148 S=0,906 cm ² M=0,245 kg/m D=48 mm	
AP 150 S=0,9 cm ² M=0,244 kg/m D=53 mm	



<p>AP 194</p> <p>S=1,1 cm² M=0,298 kg/m D=60 mm</p> 
<p>AP 195</p> <p>S=0,963 cm² M=0,261 kg/m D=58 mm</p> 
<p>AP 196</p> <p>S=0,389 cm² M=0,105 kg/m D=24,5 mm</p> 
<p>AP 218</p> <p>S=0,470 cm² M=0,127 kg/m D=35 mm</p> 
<p>AP 219</p> <p>S=0,356 cm² M=0,096 kg/m D=29 mm</p> 
<p>AP 228</p> <p>S=0,2493 cm² M=0,0676 kg/m D=20,3 mm</p> 

<p>AP 229</p> <p>S=1,0894 cm² M=0,2999 kg/m D=90 mm</p> 
<p>AP 254</p> <p>S=2,170 cm² M=0,588 kg/m D=100 mm</p> 
<p>AP 264</p> <p>S=0,472 cm² M=0,128 kg/m D=26,9 mm</p> 
<p>AP 265</p> <p>S=0,670 cm² M=0,182 kg/m D=32,3 mm</p> 
<p>AP 266</p> <p>S=1,891 cm² M=0,513 kg/m D=72,6 mm</p> 
<p>AP 267</p> <p>S=0,499 cm² M=0,135 kg/m D=35 mm</p> 



AP 367

S=0,79 cm²
M=0,214 kg/m
D=37,3 mm

AP 381

S=0,854 cm²
M=0,231 kg/m
D=39,29 mm

AP 381 (changed)

S=0,881 cm²
M=0,239 kg/m
D=39,29 mm

AP 397

S=0,392 cm²
M=0,106 kg/m
D=25 mm

AP 398

S=0,557 cm²
M=0,151 kg/m
D=37 mm

AP 399

S=0,466 cm²
M=0,126 kg/m
D=30 mm

AP 400

S=1,398 cm²
M=0,379 kg/m
D=66 mm

AP 401

S=0,801 cm²
M=0,217 kg/m
D=44,5 mm

AP 402

S=0,574 cm²
M=0,156 kg/m
D=28,5 mm

AP 403

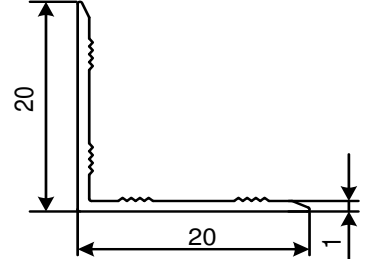
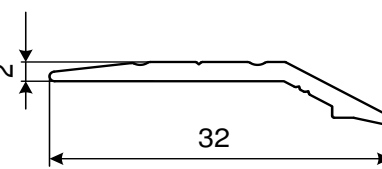
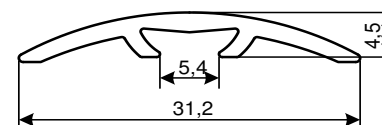
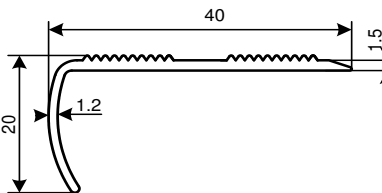
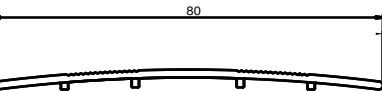
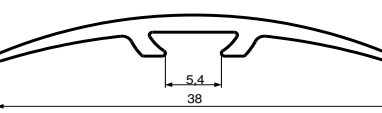
S=0,723 cm²
M=0,196 kg/m
D=37,4 mm

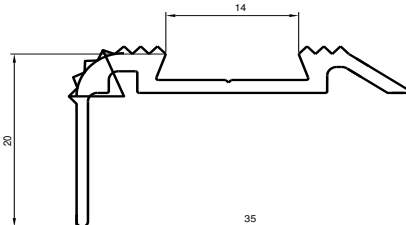
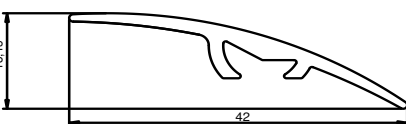
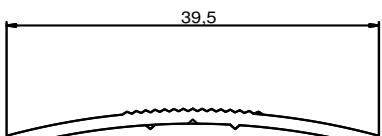
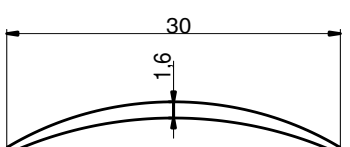
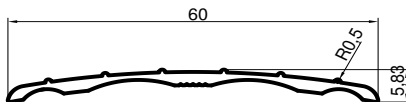
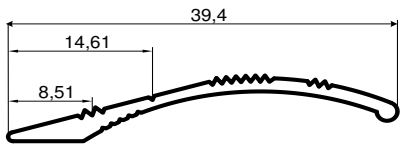
AP 404

S=0,276 cm²
M=0,075 kg/m
D=19,5 mm

AP 405

S=0,736 cm²
M=0,199 kg/m
D=39,5 mm

<p>AP 406</p> <p>S=0,398 cm² M=0,108 kg/m D=27,3 mm</p>	
<p>AP 407</p> <p>S=0,585 cm² M=0,159 kg/m D=32,6 mm</p>	
<p>AP 408</p> <p>S=0,628 cm² M=0,170 kg/m D=31,2 mm</p>	
<p>AP 409</p> <p>S=0,877 cm² M=0,238 kg/m D=41 mm</p>	
<p>AP 411</p> <p>S=1,5 cm² M=0,407 kg/m D=80 mm</p>	
<p>AP 412</p> <p>S=0,622 cm² M=0,179 kg/m D=38 mm</p>	

<p>AP 413</p> <p>S=1,004 cm² M=0,272 kg/m D=38 mm</p>	
<p>AP 427</p> <p>S=0,935 cm² M=0,253 kg/m D=42 mm</p>	
<p>AP 431</p> <p>S=0,582 cm² M=0,1577 kg/m D=39,5 mm</p>	
<p>AP 432</p> <p>S=0,392 cm² M=0,106 kg/m D=30 mm</p>	
<p>AP 433</p> <p>S=1,093 cm² M=0,297 kg/m D=60 mm</p>	
<p>AP 434</p> <p>S=0,683 cm² M=0,185 kg/m D=39,4 mm</p>	

<p>AP 445</p> <p>S=0,39 cm² M=0,106 kg/m D=28 mm</p>	
<p>AP 466</p> <p>S=0,523 cm² M=0,142 kg/m D=31,7 mm</p>	
<p>AP 468</p> <p>S=2,156 cm² M=0,585 kg/m D=100 mm</p>	
<p>AP 522</p> <p>S=1,03 cm² M=0,280 kg/m D=42,6 mm</p>	
<p>AP 523</p> <p>S=1,37 cm² M=0,371 kg/m D=80,0 mm</p>	

<p>AP 743</p> <p>S=0,722 cm² M=0,196 kg/m D=41,0 mm</p>	
<p>AP 761</p> <p>S=0,454 cm² M=0,123 kg/m D=29,8 mm</p>	
<p>AP 762</p> <p>S=0,322 cm² M=0,087 kg/m D=23,5 mm</p>	
<p>AP 763</p> <p>S=0,825 cm² M=0,223 kg/m D=50,55 mm</p>	