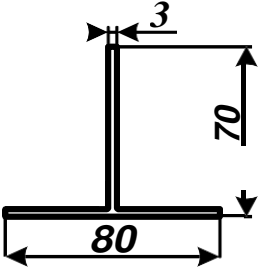
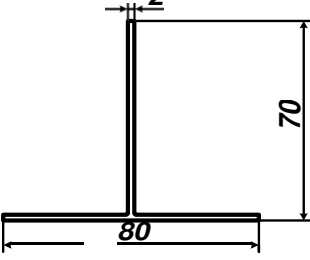
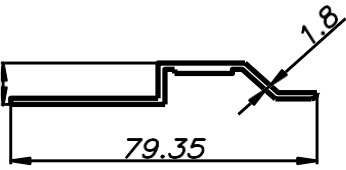
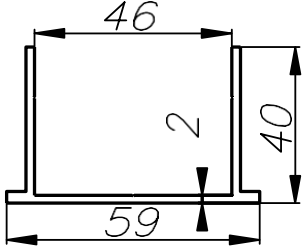
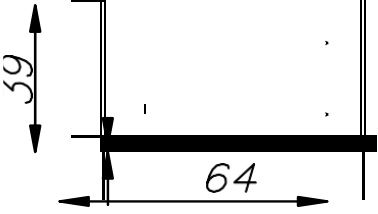
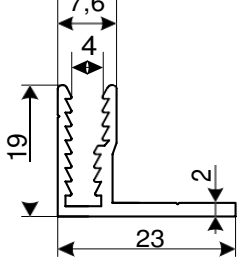
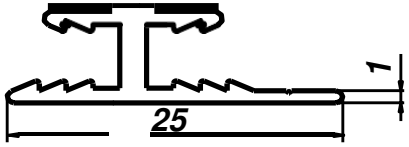
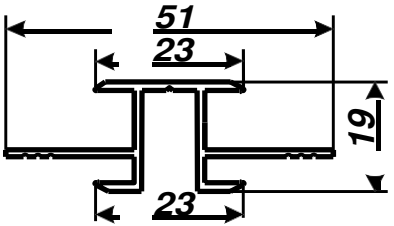
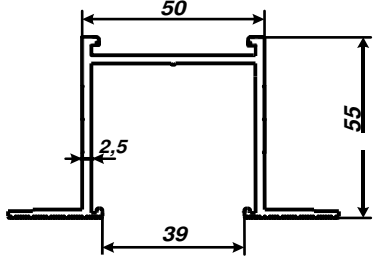
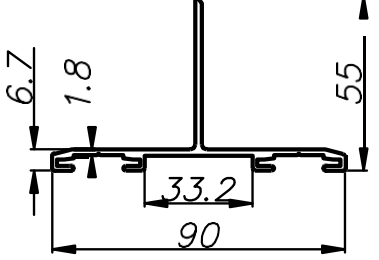
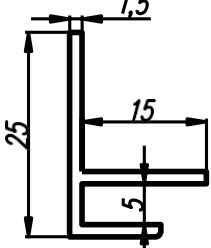
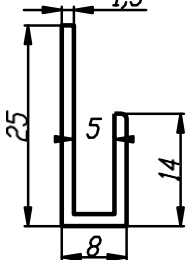
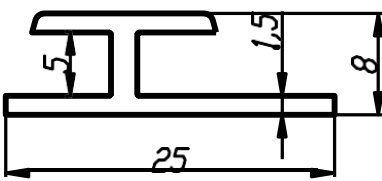
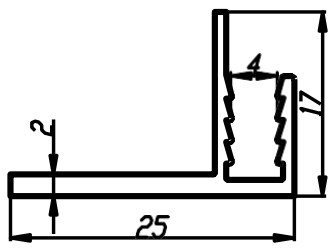
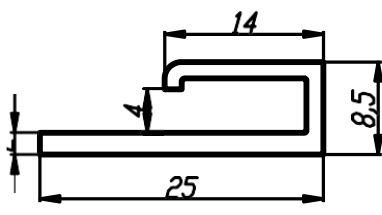
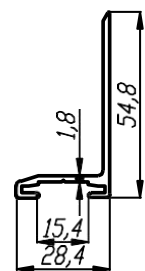
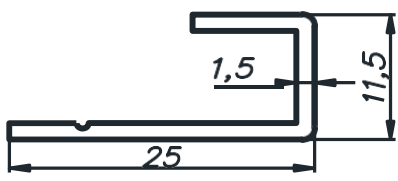


<p>AP 016</p> <p>S=4,41cm² M=1,195 kg/m D=83</p> 
<p>AP 017</p> <p>S=3cm² M=0,813 kg/m D=82mm</p> 
<p>AP 022</p> <p>S=1,851 cm² M=0,5 kg/m D=79,5 mm</p> 
<p>AP 029</p> <p>S=2,79 cm² M=0,756 kg/m D=68 mm</p> 
<p>AP 030</p> <p>S=3,0 cm² M=0,813 kg/m D=75 mm</p> 
<p>AP 031</p> <p>S=0,961 cm² M=0,260 kg/m D=30mm</p> 

<p>AP 032</p> <p>S=0,62 cm² M=0,167 kg/m D=25 mm</p> 
<p>AP 072</p> <p>S=1,373 cm² M=0,378 kg/m D=54 mm</p> 
<p>AP 082</p> <p>S=4,982cm² M=1,35 kg/m D=92 mm</p> 
<p>AP 253</p> <p>S=3,359 cm² M=0,91 kg/m D=96 mm</p> 
<p>AP 378</p> <p>S=0,741cm² M=0,201 kg/m D=27,05mm</p> 
<p>AP 379</p> <p>S=0,659 cm² M=0,179 kg/m D=26,4 mm</p> 

<p>AP 394</p> <p>S=0,678 cm² M=0,184 kg/m D=25,8 mm</p>	
<p>AP 395</p> <p>S=0,763 cm² M=0,207 kg/m D=27,05 mm</p>	
<p>AP 396</p> <p>S=0,796 cm² M=0,216 kg/m D=26,4 mm</p>	

<p>AP 443</p> <p>S=1,785 cm² M=0,484 kg/m D=61,5 mm</p>	
<p>AP 786</p> <p>S=0,645 cm² M=0,175 kg/m D=27,2 mm</p>	
<p>AP 787</p> <p>S=1,981 cm² M=0,537 kg/m D=56,9 mm</p>	